

# CmStick | CmStick ME

Article-No:

1001-03-1x0

1610-5018

## 产品描述

CmStick/B 是 CodeMeter 数字版权管理系统核心组成部分，是一款外形精致小巧的 USB 外设。其外壳为防刮擦金属外壳，其内部核心为具有 328 kByte 安全存储空间的 32 位智能卡安全芯片，可存储数千个许可证。CodeMeter 最初的设计构想是不同产品甚至是不同软件开者的产品可以共用一个加密硬件。

许可证选项包括：文本（许可证描述）、单位计数器（使用次数或许可证实际运行时间）、激活时间（许可证有效的起始时间）、到期时间（许可证有效的结束时间）、使用期限（从首次使用开始计时）、维护期（依据发布日期）、模块信息（最多 32 个模块或版本）、许可证数量（并发/浮动网络许可证）、保护数据/扩展保护数据区（128x256 bytes 只读数据）、隐藏数据区（128x256 bytes，需密码才能读取，可作为秘密/私钥使用）、私密数据区（128x256 bytes 不可读，仅作为秘密/私钥使用）、用户数据区（256 bytes，未加密）、用户自定义许可证信息（256 bytes）。

固件版本 4.50（序列号 3-3440000 或更高），使用的加密算法包括：128 位和 256 位 AES，SHA-256，1024 位、2048 位和 4096 位的 RSA，224 位 ECC。CmStick 设备配备一红一绿两个 LED 灯。

## 技术规格

CodeMeter 技术受美国专利 US 7.145.297 及其他专利保护。

- 接口：USB A 型连接器，兼容全速 USB 2.0 至 USB 3.2。
- 通信协议：大容量存储设备 (MSD) 或人机接口设备 (HID)，默认为 HID。
- CodeMeter 许可证存储性能：
  - 数据保留期限：室温下可达 10 年。
  - 数据耐久性：
    - 单位计数器：最多 5 亿次递减。
    - 其他许可参数：每个许可最多可更新 1000 万次。
- 电源供应：5V 总线供电，LED 关时 < 20 mA（典型 6 mA），两 LED 开时 < 50 mA。
- 操作和存储温度：
  - 1001-03-100 CmStick，塑料外壳：
    - -25° C 至 +55° C，非冷凝环境。
  - 1001-03-130 CmStick，金属外壳：
    - -25° C 至 +85° C，非冷凝环境。
- 平均无故障时间 (MTBF)：超过 3 Million 小时。
- 外壳 / 尺寸：高贵塑料外壳，8 mm x 16 mm x 52.5 mm，带保护盖的尺寸：12 mm x 25 mm x 88 mm。
- 重量：CmStick 6 克，保护盖 8 克。
- 保修期限：36 个月。



## 认证

CmStick 经检测符合以下标准：

### CE 合格认证 | 欧洲认证

CmStick 完全符合相关的欧洲法规。

- 2014/30/EU EMC: Report Bureau Veritas File CECFPE-WTW-P22020697, 2022-03-22
  - EN55032:2015+A11:2020 Class B, IEC/CISPR 32:2015+Cor1:2016
  - EN55035:2017+A11:2020, IEC/CISPR 35:2016
  - AS/NZS CISPR32:2015+AMD1:2020, Class B, IEC/CISPR32:2015+AMD1:2019
- 所有 CmStick 组件均完全符合欧盟法规的要求。2011/65/EU (RoHS), 2015/863/EU (RoHS amendment), SJ/T 11364-2014 (China RoHS2), 2012/19/EU (WEEE), 1907/2006/EC (REACH), 207/2011/EU (PFOS -REACH Annex XVII), 1272/2013/EU (PAH-REACH Annex XVII), and 1272/2013/EU (DINP-REACH Annex XVII).

## 国际认证

- 47 CFR FCC, Part 15, Subpart B (2017), class B: Report Bureau Veritas File CICFPE-WTW-P22020697, 2022-03-22
- ICES-003:2017 Issue 7, Class B
- VCCI 32-1 Class B ITE: Acceptance No. 2021067439
- KCC (South Korea): MSIP-REM-XWK-1001-03-1XY, 2016-02-24
- BSMI (Taiwan): D43250 RoHS
- ACMA (RCM): RCM20180091804-C, 2018-09-19
- EAC TP 037/2016: EA3C N RU Д-DE.PA01.B.25142/20

## 其他认证

- VDE License No. 129382
- C-UL-US listed I.T.E. Accessory 10 WB, E-File 211202, 2018-07-30

此加密设备仅适用于已通过 UL 认证的电脑。它符合 UL 60950-1 和 CSA C22.2 No. 60950-1 信息技术设备安全标准。

## 订购信息

- P/N 1001-03-100: CmStick bulk
- P/N 1001-03-130: CmStick ME bulk
- P/N 1610-5018: Cover with clamp | RAL 5018

RoHS compliant  
WEEE-Reg-No:  
DE 90465365



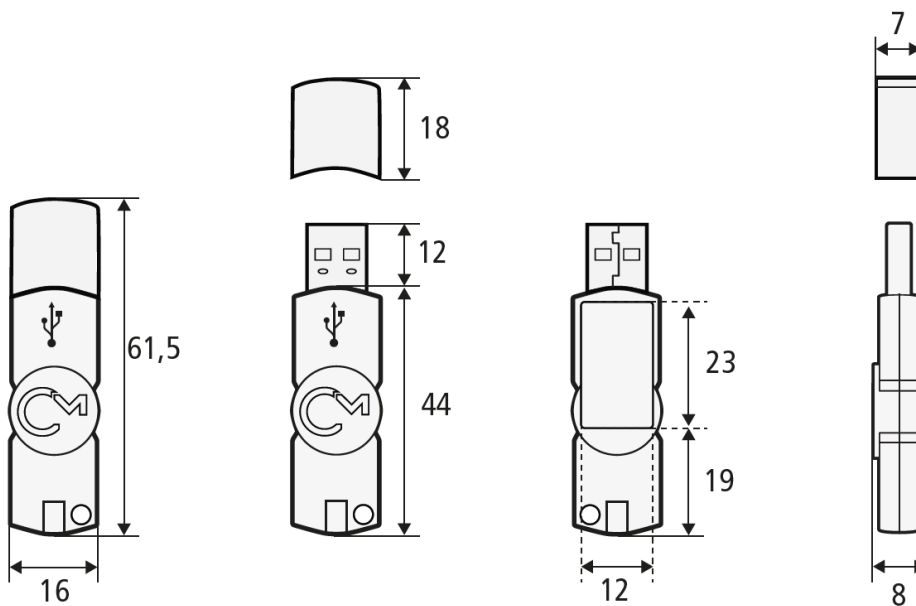
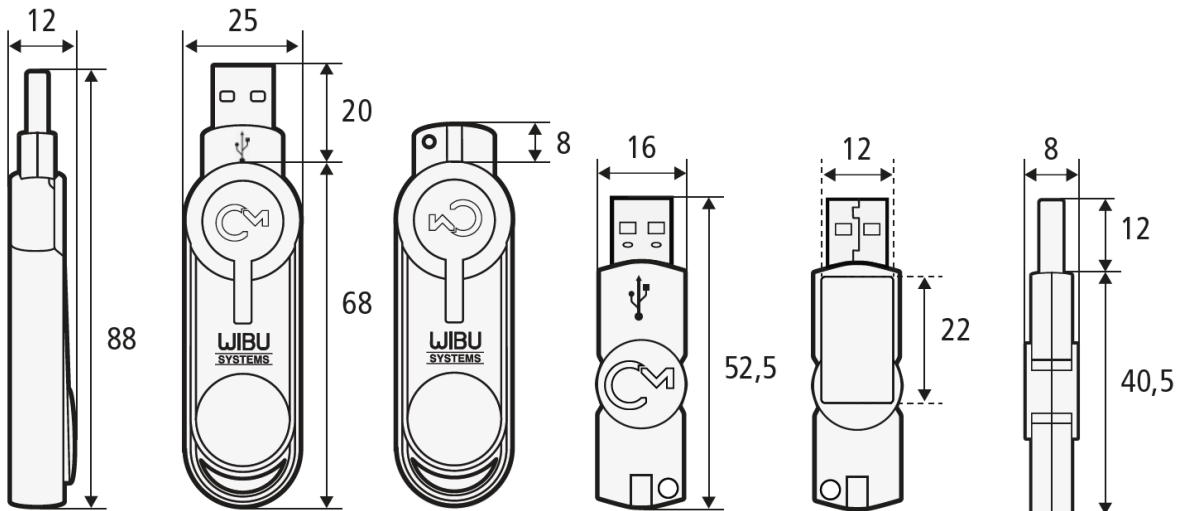
**WIBU-SYSTEMS AG**  
Zimmerstrasse 5  
76137 Karlsruhe  
Germany  
Tel: +49-721-93172-0  
Fax: +49-721-93172-22  
info@wibu.com  
www.wibu.com

Article-No:

1001-03-1x0

1610-5018

# 产品规格图



所有规格尺寸单位为毫米。

如有变更，恕不另行通知。

WIBU-SYSTEMS AG  
Zimmerstrasse 5  
76137 Karlsruhe  
Germany  
Tel: +49-721-93172-0  
Fax: +49-721-93172-22  
info@wibu.com  
www.wibu.com